

Lemercier Frères



CLICHY (SEINE) PEREIRE 32-30





de l'eau
chaude
partout
à volonté!

*Depuis
1920*



LES
ÉTABLISSEMENTS

Lemercier Frères



CLICHY (SEINE) PEREIRE 32-30

*dans
une usine
moderne*

étudient,

perfectionnent

et réalisent

pour vous...



ULTIMHEAT®
UNIVERSITY MUSEUM

ÉTABLISSEMENTS
Lemercier Frères



CLICHY (SEINE) PEREIRE 32-30

**PETITS CHAUFFE-EAU ELECTRIQUES
A CHAUFFAGE ACCÉLÉRÉ**

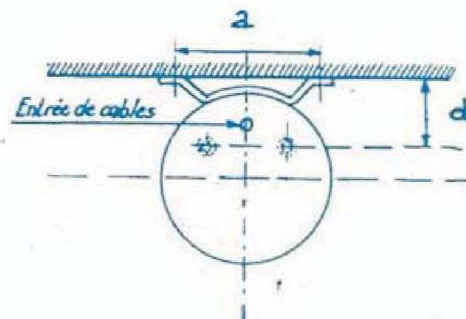
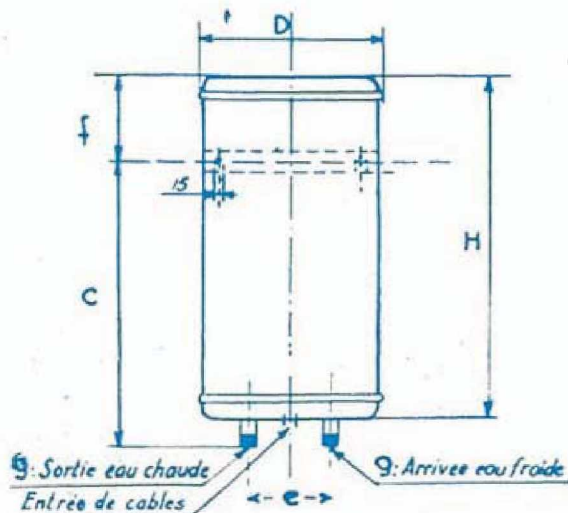
TYPE MURAL ML 1 : 15 L et ML 3 L : 30 L

- Réservoir en acier galvanisé à chaud.
- Pression d'essai 15 kg/cm².
- Faisceau démontable avec corps de chauffe.
- Thermostat et élément chauffant démontable sans vidange de l'appareil.
- Calorifuge imputrescible à haut pouvoir d'isolation.
- Enveloppe extérieure tôle laquée blanc, enduit intérieur anti-rouille.
- Tube d'eau chaude démontable.

Ces modèles d'encombrement réduit desservent les postes d'eau à soutirages courts et fréquents : cuisine, lavabos, etc. (voir au dos les schémas d'installation).

Ils sont livrés avec thermostat pour courant alternatif (alimentation 2 fils : monophasé ou entre deux fils du triphasé) et batterie mélangeuse avec raccords bicône pour tube de 8 x 10.

Sur demande, avec supplément de prix (voir tarif) : 2 tubes cuivre chromés de longueur 400 mm.



| TYPE | CAPACITE | CHAUFFAGE en | PUISSANCE | POIDS | | | | |
|----------------------|----------|--------------|-----------|-------|-----|-----|-----|---------|
| ML 1 | 15 l. | 2 h. | 500 W | 14 kg | | | | |
| ML 3 L | 30 l. | 4 h. | 500 W | 27 kg | | | | |
| COTES D'ENCOMBREMENT | | | | | | | | |
| TYPE | D | H | a | c | d | e | f | g |
| ML 1 | 290 | 660 | 250 | 560 | 105 | 130 | 160 | 12 x 17 |
| ML 3 L | 420 | 768 | 360 | 570 | 120 | 160 | 107 | 12 x 17 |

ÉTABLISSEMENTS
Lemercier Frères



CLICHY (SEINE) PEREIRE 32-30

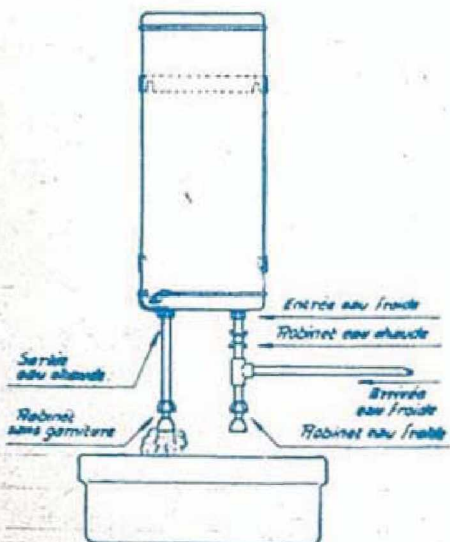
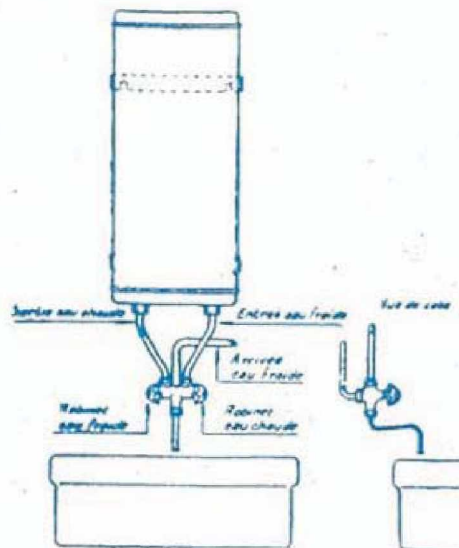
EXEMPLES D'INSTALLATION DE CHAUFFE-EAU MURAL
 A ÉCOULEMENT LIBRE

ML 1 - ML 3 L

INSTALLATION A ÉCOULEMENT LIBRE
 (1^{re} variante)

Installation classique avec batterie mélangeuse BL 1 : la batterie est prévue pour être vissée, par l'intermédiaire du raccord double-mâle à la place du robinet d'eau froide de l'évier.

Le robinet de gauche de la batterie donne de l'eau froide. Le robinet de droite de l'eau chaude. La manœuvre simultanée des deux robinets donne de l'eau mitigée.



INSTALLATION A ÉCOULEMENT LIBRE
 (2^e variante)

Le robinet d'eau chaude du lavabo est **dépourvu de garniture**, l'écoulement de l'eau chaude est obtenu par la manœuvre du robinet raccordé directement à l'entrée d'eau froide du chauffe-eau.



ULTIMHEAT®

UNIVERSITY MUSEUM

ÉTABLISSEMENTS
Lemercier Frères



CLICHY (SEINE) PEREIRE 32-30

CHAUFFE-EAU ELECTRIQUES

TYPE MURAL VERTICAL

De 30 à 150 litres

EXÉCUTION

- Réservoir en acier, galvanisé à chaud, de 30 à 150 litres.
- Pression d'essai: 15 kg/cm²
- Faisceau démontable avec corps de chauffe et gaine de thermostat.
- Eléments chauffants démontables sans vidange de l'appareil.
- Calorifuge imputrescible à haut pouvoir d'isolation.
- Enveloppe extérieure tôle laquée blanc, enduit intérieur anti-rouille.
- Chauffage en 8 heures.

Les modèles 125 et 150 litres peuvent être construits en **Chauffe-eau mixtes** avec réchauffeur alimenté en hiver par l'eau du chauffage central (voir notice spéciale).

Les chauffe-eau sont livrés avec thermostats à contacts secs pour courant alternatif.

Les modèles de 30 à 100 litres sont livrés pour alimentation 2 fils (monophasé ou entre 2 fils du triphasé), la puissance inférieure ou égale à 1 kW étant admise entre 2 fils d'un réseau triphasé.

Les modèles de 125 et 150 litres peuvent être livrés en alimentation 2 fils (monophasé) ou 3 fils (triphase) à la demande.



ACCESSOIRES HYDRAULIQUES

- Ensemble Standard LF 4 C (15 x 21) ou LF 5 C (20 x 27) ou Ensemble Standard Réducteur de pression LF 4 D (pour pression d'alimentation supérieure à 7 kg/cm²), cuivre ou cuivre chromé (voir notices spéciales).

La nature du courant et la tension doivent être très exactement précisées à la commande



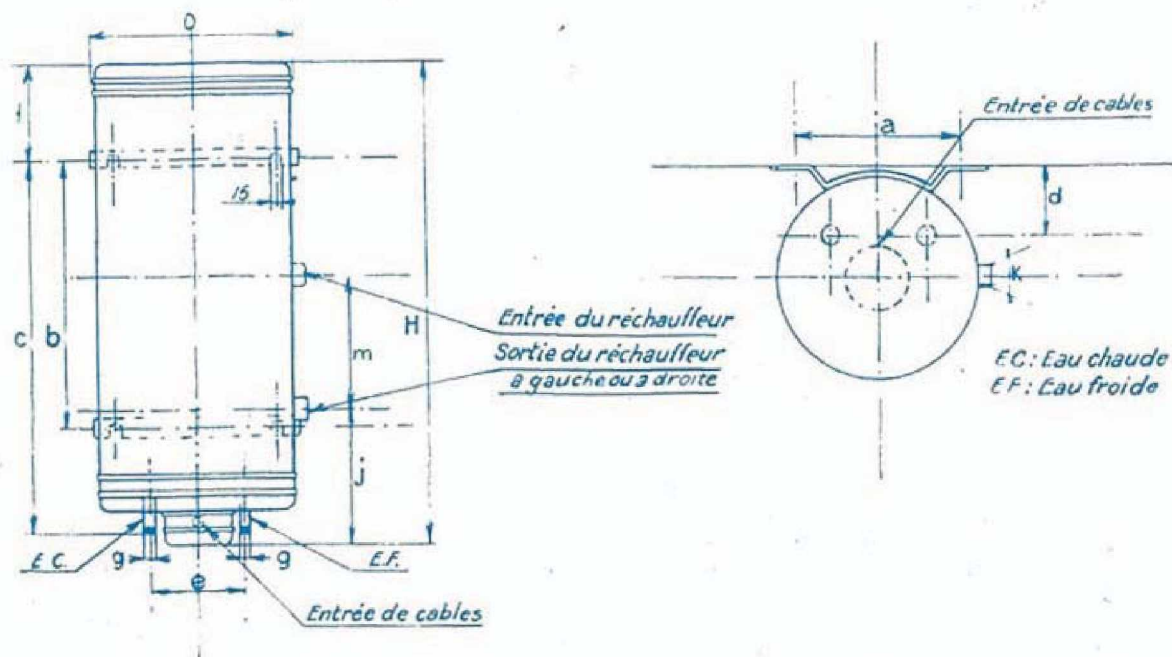
ULTIMHEAT®
UNIVERSITY MUSEUM

ÉTABLISSEMENTS
Lemercier Frères



CLICHY (SEINE) PEREIRE 32-30

CHAUFFE-EAU MURAL VERTICAL



N.B. — Les types ML 3 et ML 5 ne comportent que le berceau d'accrochage supérieur. Le berceau inférieur est remplacé par une patte d'appui.

| TYPE | CAPACITÉ (Litres) | PUISSANCE pour chauffage en 8 heures environ | CORPS de CHAUFFE | POIDS (kg) |
|--------|-------------------|--|------------------|------------|
| ML. 3 | 30 | 300 W* | 1 x 300 W | 27 |
| ML. 5 | 50 | 500 W | 1 x 500 W | 34 |
| ML. 8 | 80 | 750 W | 1 x 750 W | 57 |
| ML. 10 | 100 | 1000 W | 1 x 1000 W | 65 |
| ML. 13 | 125 | 1200 W | 2 x 600 W | 80 |
| ML. 15 | 150 | 1500 W | 2 x 750 W | 92 |

* Chauffage en 5 heures sur demande (puissance 500 W).

| COTES D'ENCOMBREMENT | | | COTES NORMALISÉES | | | | | | |
|----------------------|-----|------|-------------------|-----|------|-----|-----|-----|-------|
| TYPE | D | H | a | b | c | d | e | f | g |
| ML. 3 | 420 | 768 | 360 | — | 570 | 120 | 160 | 107 | 15/21 |
| ML. 5 | | 1028 | 360 | — | 570 | 120 | 160 | 367 | 15/21 |
| ML. 8 | 490 | 1215 | 440 | 800 | 1050 | 175 | 230 | 90 | 20/27 |
| ML. 10 | | 1430 | 440 | 800 | 1050 | 175 | 230 | 305 | 20/27 |
| ML. 13 | 560 | 1355 | 440 | 800 | 1050 | 175 | 230 | 225 | 20/27 |
| ML. 15 | | 1562 | 440 | 800 | 1050 | 175 | 230 | 432 | 20/27 |



**CHAUFFE-EAU ÉLECTRIQUES****TYPE
STABLE VERTICAL**

De 100 à 1.000 litres

- Réservoir en acier, galvanisé à chaud.
- Pression d'essai : 15 kg/cm².
- Faisceau démontable avec corps de chauffe et gaine de thermostat.
- Éléments chauffants démontables sans vidange de l'appareil.
- Calorifuge imputrescible à haut pouvoir d'isolation.
- Enveloppe extérieure tôle laquée blanc (laque gris bleu à partir de 500 litres); enduit intérieur anti-rouille.
- Chauffage en 8 heures.

Tous ces modèles (à l'exception du type SL II, 100 litres), peuvent être construits en **chauffe-eau mixtes** avec réchauffeur alimenté en hiver par l'eau du chauffage central.

(VOIR LA NOTICE SPÉCIALE)

Les chauffe-eau sont livrés avec thermostats à contacts secs pour courant alternatif du 100 au 300 litres.

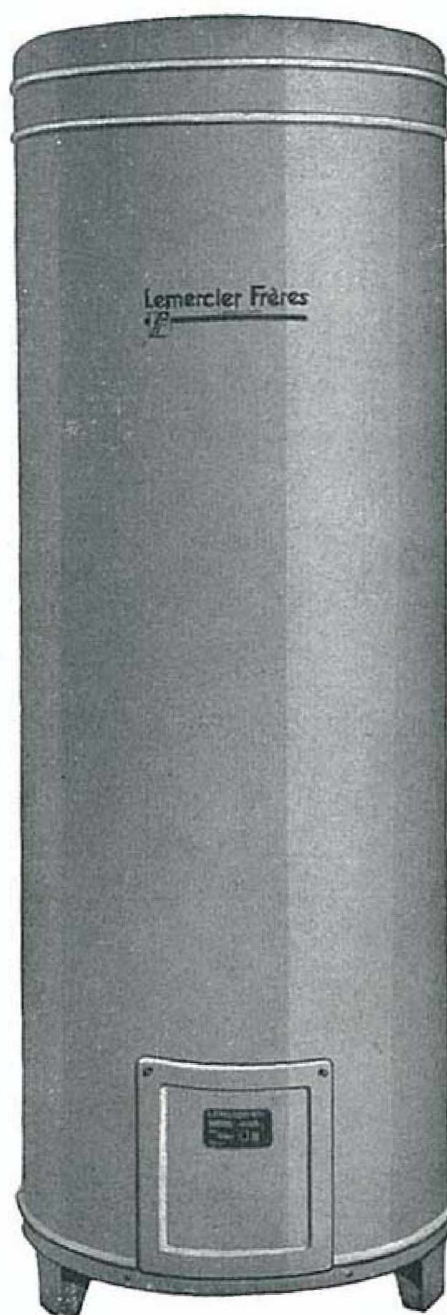
Pour les chauffe-eau de 500 à 1.000 litres, nous consulter en précisant la nature du courant et sa tension d'utilisation effective.

Le modèle 100 litres est livré pour alimentation 2 fils (monophasé ou entre 2 fils du triphasé), sa puissance de 1 kW étant admise entre 2 fils d'un réseau triphasé.

Les modèles de 150 à 1.000 litres peuvent être livrés en alimentation 2 fils (monophasé) ou 3 fils (triphasé), à la demande.

ACCESSOIRES HYDRAULIQUES

- Ensemble Standard LF 4 C (15/21) ou LF 5 C (20/27) ou ensemble Standard. Réducteur de pression LF 4 D (pour pression d'alimentation supérieure à 7 kg/cm²) cuivre ou cuivre chromé (voir notices spéciales).



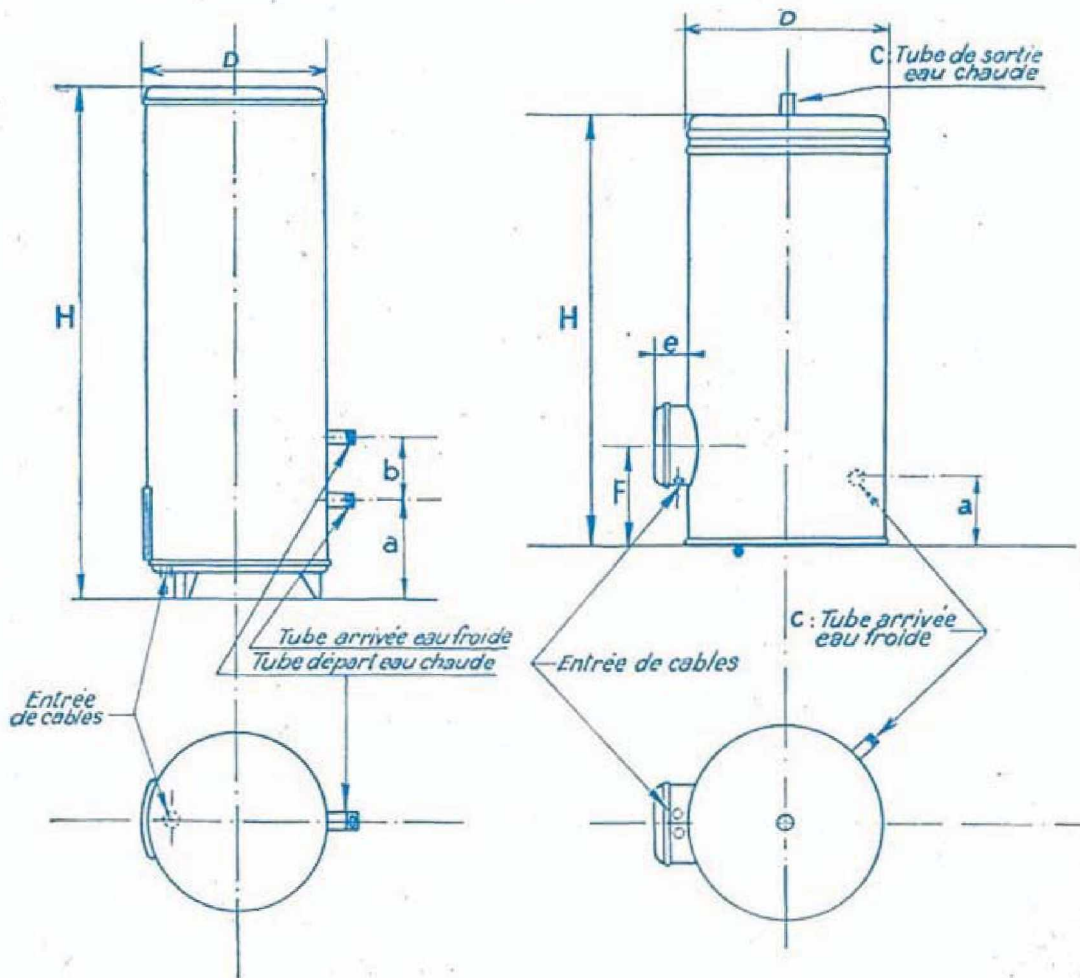
La nature du courant et la tension doivent être très exactement précisées à la commande

HEAT[®]
UNIVERSITY MUSEUM

**CHAUFFE-EAU STABLE VERTICAL**

CHAUFFE-EAU STABLES S L 11 à S L 30

CHAUFFE-EAU STABLES ST 50 à ST 100



| TYPE | CAPACITÉ (Litres) | ÉLÉMENTS CHAUFFANTS | POIDS (kg) | ENCOMBREM ^t (mm) | | COTES NORMALISÉES | | | | |
|--------|----------------------|------------------------|---------------|--------------------------------|------|----------------------|-----|-------|-----|-----|
| | | | | D | H | a | b | c | e | F |
| SL 11 | 100 | 1×1000 W | 68 | 490 | 1420 | 300 | 150 | 20/27 | — | — |
| SL 15 | 150 | 2×750 W | 100 | 560 | 1610 | 300 | 150 | 20/27 | — | — |
| SL 20 | 200 | 2×1000 W | 120 | 560 | 1995 | 300 | 150 | 20/27 | — | — |
| SL 30 | 300 | 3×1000 W | 165 | 660 | 2010 | 300 | 150 | 20/27 | — | — |
| ST 50 | 500 | 6×750 W | 280 | 810 | 1910 | 300 | — | 26/34 | 130 | 400 |
| ST 60 | 600 | 6×1000 W | 310 | 810 | 2220 | 300 | — | 26/34 | 130 | 400 |
| ST 80 | 800 | 6×1200 W | 390 | 1010 | 2065 | 300 | — | 26/34 | 115 | 400 |
| ST 100 | 1000 | 6×1500 W | 440 | 1010 | 2515 | 300 | — | 26/34 | 115 | 400 |

ETABLISSEMENTS

Lemercier Frères



CLICHY (SEINE) PEREIRE 32-30

CHAUFFE-EAU ÉLECTRIQUES MIXTES

ELECTRICITE CHAUFFAGE CENTRAL

125 - 1.000 LITRES

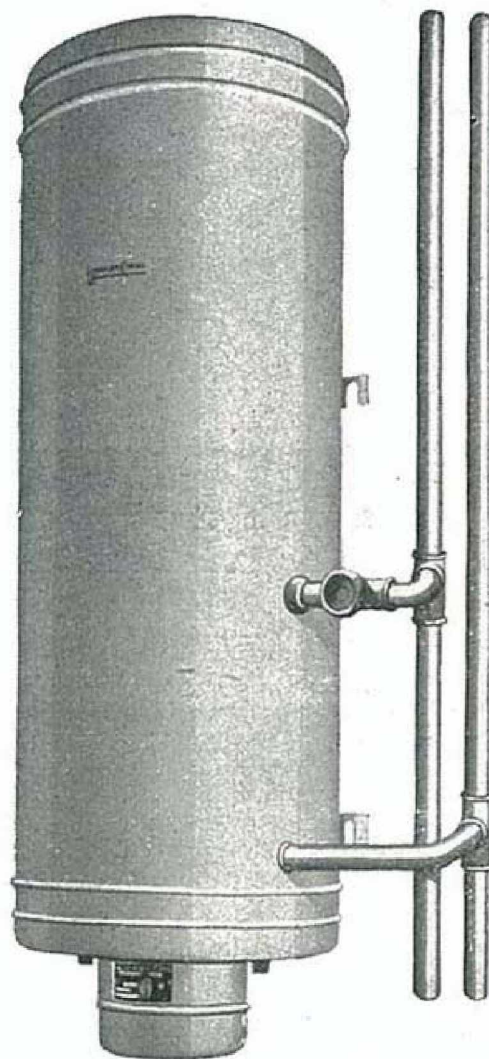
Le chauffe-eau mixte est un chauffe-eau électrique à accumulation muni d'un réchauffeur dont le fonctionnement est combiné avec une installation de chauffage central.

Dans beaucoup d'installations de chauffage central, on prévoit, pour assurer la distribution d'eau chaude, un réservoir ou « ballon d'eau chaude » chauffé au moyen d'un réchauffeur dans lequel circule l'eau chaude du chauffage central.

Il y a intérêt à remplacer le réservoir existant par un chauffe-eau mixte, c'est-à-dire dont l'eau sera chauffée en hiver par le réchauffeur et, lorsque la chaudière est arrêtée, par les corps de chauffe électriques dont est muni l'appareil.

Celui-ci présente sur le « ballon d'eau chaude » le gros avantage d'être soigneusement calorifugé, ce qui évite les pertes thermiques toujours importantes avec un ballon nu.

Type **Mural** : tubulures du réchauffeur à droite ou à gauche à la demande.



Ne jamais faire fonctionner le Chauffe-eau mixte par la chaudière et par l'électricité simultanément.

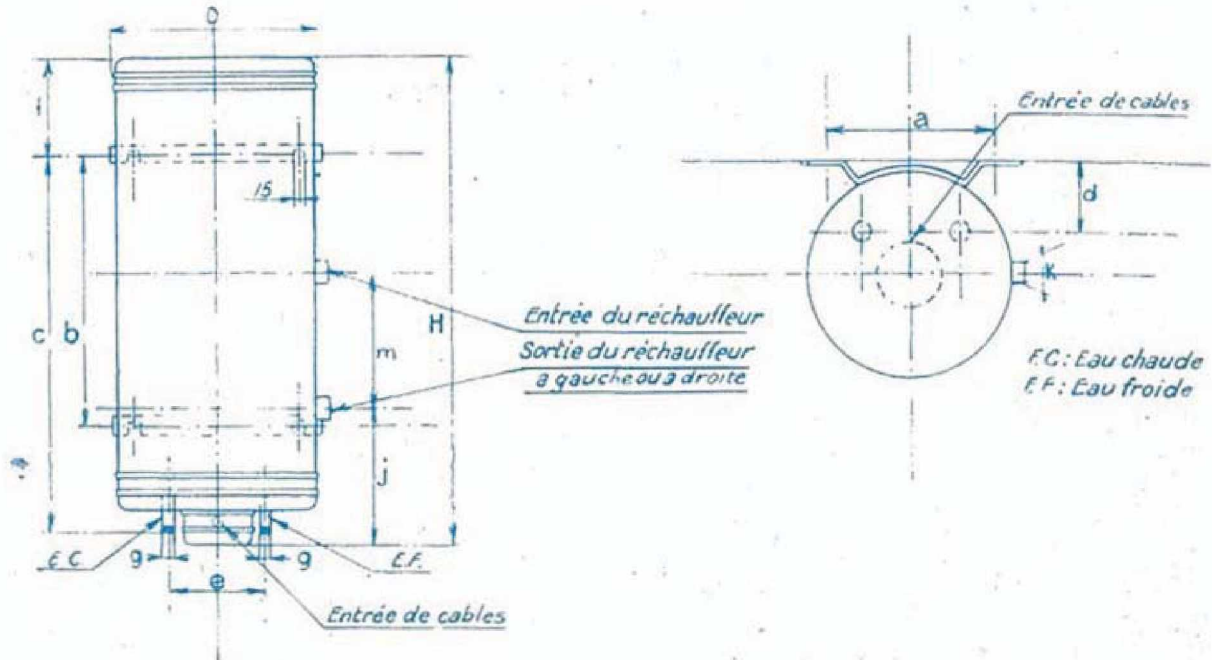


ULTIMHEAT®
UNIVERSITY MUSEUM

Lemercier Frères

CHAUFFE-EAU MURAL VERTICAL

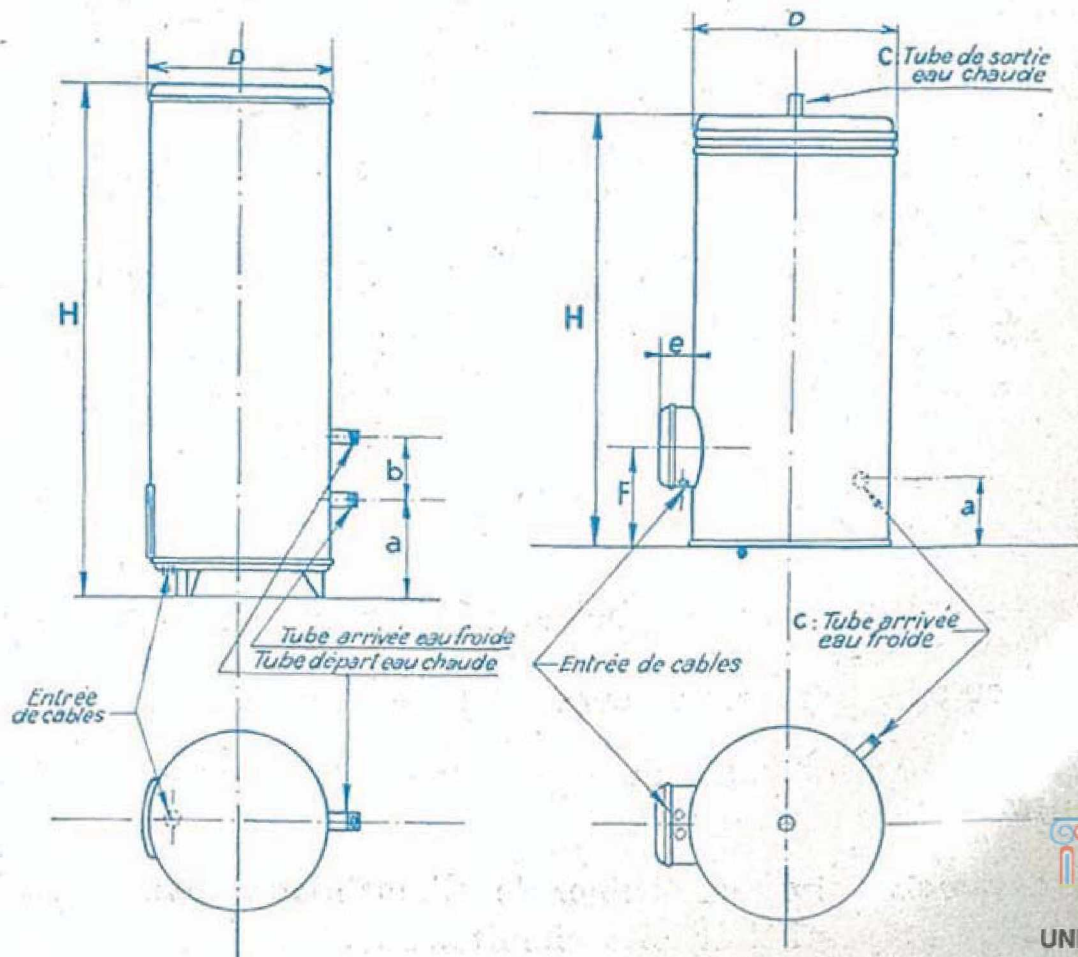
ML 13 R et ML 15 R



CHAUFFE-EAU STABLE VERTICAL

SL 15 R à SL 30 R

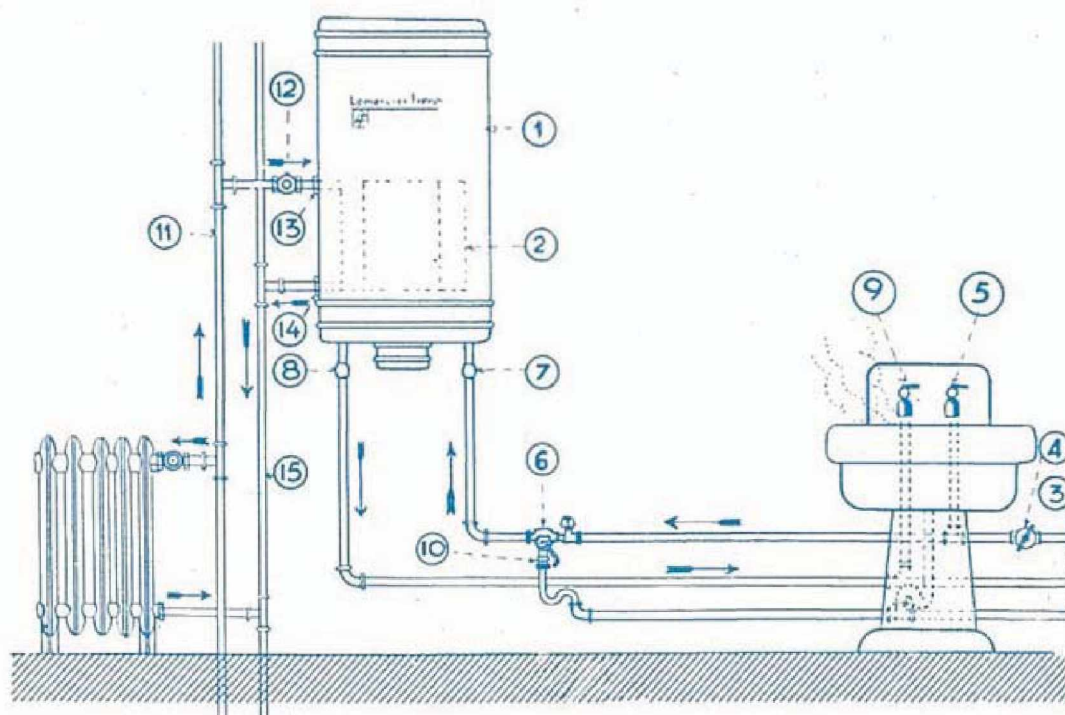
ST 50 R à ST 100 R



ETABLISSEMENTS
Lemercier Frères



INSTRUCTIONS POUR LA POSE DES
 CHAUFFE-EAU ÉLECTRIQUES MIXTES



- | | |
|--|---|
| 1. Chauffe-eau mixte. | 9. Robinets d'eau chaude. |
| 2. Réchauffeur annulaire. | 10. Vidange. |
| 3. Arrivée d'eau froide. | 11. Colonne montante de chauffage central. |
| 4. Robinet d'arrêt général. | 12. Vanne d'arrêt du réchauffeur. |
| 5. Robinet d'eau froide. | 13. Tubulure d'alimentation du réchauffeur. |
| 6. « Ensemble standard » groupe de sécurité. | 14. Tubulure de retour de circulation du réchauffeur. |
| 7. Tubulure d'entrée d'eau froide du chauffe-eau. | 15. Colonne descendante du chauffage central. |
| 8. Tubulure de sortie d'eau chaude du chauffe-eau. | |

L'installation du chauffe-eau est semblable à celle d'un modèle normal quant à la fixation, au raccordement électrique et à l'installation hydraulique.

L'alimentation du réchauffeur sera faite comme pour un radiateur, c'est-à-dire qu'il devra **se trouver plus haut que la chaudière**. Cette remarque est particulièrement importante pour les chauffe-eau stables, installés quelquefois près de la chaudière. Les tubulures de raccordement au réchauffeur doivent être de la même section que l'entrée et la sortie du réchauffeur.

Il faut également prévoir une vanne d'arrêt sur l'alimentation du réchauffeur, afin de pouvoir l'isoler de l'installation de chauffage central lorsque le chauffe-eau fonctionne à l'électricité. Ne pas mettre de vanne d'arrêt sur la sortie du réchauffeur.

Lemercier Frères

CHAUFFE-EAU MURAL VERTICAL

| TYPE | CAPACITÉ (Litres) | PUISSANCE pour chauffage en 8 heures environ | CORPS de CHAUFFE | POIDS (kg) | Réchauffeur (Surface en m ²) |
|---------|-------------------|--|------------------|------------|--|
| ML 13 R | 125 | 1.200 W | 2 × 600 W | 100 | 0,5 |
| ML 15 R | 150 | 1.500 W | 2 × 750 W | 110 | 0,5 |

| COTES D'ENCOMBREMENT | | | COTES NORMALISÉES | | | | | | | RÉCHAUFFEUR | | |
|----------------------|------|-----|-------------------|-----|------|-----|-----|-----|-------|-------------|-----|-------|
| TYPE | H | D | a | b | c | d | e | f | g | j | m | k |
| ML 13R | 1370 | 560 | 440 | 800 | 1050 | 175 | 230 | 225 | 20/27 | 330 | 310 | 26/34 |
| ML 15R | 1562 | 560 | 440 | 800 | 1050 | 175 | 230 | 432 | 20/27 | 330 | 310 | 26/34 |

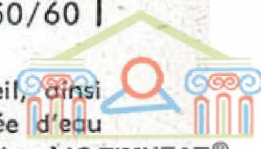
Entrée et sortie du réchauffeur : Celles-ci sont disposées à gauche ou à droite à la demande.

CHAUFFE-EAU STABLE VERTICAL

| TYPE | CAPACITÉ (Litres) | PUISSANCE pour chauffage en 8 heures environ | CORPS de CHAUFFE | POIDS (kg) | (Surface Réchauffeur en m ²) |
|----------|-------------------|--|------------------|------------|--|
| SL 15 R | 150 | 1500 W | 2 × 750 W | 120 | 0,5 |
| SL 20 R | 200 | 2000 W | 2 × 1000 W | 140 | 0,8 |
| SL 30 R | 300 | 3000 W | 3 × 1000 W | 200 | 1,2 |
| ST 50 R | 500 | 4500 W | 6 × 750 W | 300 | 2 |
| ST 60 R | 600 | 6000 W | 6 × 1000 W | 370 | 2,4 |
| ST 80 R | 800 | 7200 W | 6 × 1200 W | 470 | 3,2 |
| ST 100 R | 1000 | 9000 W | 6 × 1500 W | 530 | 4 |

| COTES D'ENCOMBREMENT | | | COTES NORMALISÉES | | | | | RÉCHAUFFEUR | | |
|----------------------|------|------|-------------------|-----|-------|-----|-----|-------------|-----|-------|
| TYPE | D | H | a | b | c | e | f | g | j | k |
| SL 15R | 560 | 1610 | 300 | 150 | 20/27 | — | — | 310 | 550 | 26/34 |
| SL 20R | 560 | 1995 | 300 | 150 | 20/27 | — | — | 460 | 550 | 33/42 |
| SL 30R | 660 | 2010 | 300 | 150 | 20/27 | — | — | 550 | 550 | 40/49 |
| ST 50R | 810 | 1910 | 300 | | 26/34 | 130 | 400 | 940 | 580 | 50/60 |
| ST 60R | 810 | 2220 | 300 | | 26/34 | 130 | 400 | 1040 | 580 | 50/60 |
| ST 80R | 1010 | 2065 | 300 | | 26/34 | 115 | 400 | 1140 | 600 | 50/60 |
| ST 100R | 1010 | 2515 | 300 | | 26/34 | 115 | 400 | 1425 | 600 | 50/60 |

Entrée et sortie du réchauffeur : Celles-ci sont disposées à l'arrière de l'appareil, ainsi que les entrées et sorties d'eau, jusqu'à 300 litres. Au-dessus de 300 litres, entrée d'eau froide à gauche à 45° et orientation du réchauffeur à 45° à droite ou à gauche à la demande.



**ENSEMBLE STANDARD**

cuivre ou chromé

LF 4 C et LF 5 C

L'ensemble - standard type LF 4C ou LF 5C rassemble en un seul appareil les divers accessoires hydrauliques nécessaires pour la marche normale d'un chauffe-eau.

Ce modèle est composé de deux parties

A : un robinet d'arrêt avec clapet de retenue.

B : Une soupape d'expansion avec vidange.

L'appareil comporte :

- (1) Une tubulure d'arrivée d'eau froide.
- (2) Une tubulure de départ vers le chauffe-eau.
- (3) Un robinet d'arrêt combiné avec un clapet de retenue empêchant le retour de l'eau chaude dans la canalisation d'eau froide.
- (4) Un écrou 6 pans reliant le robinet d'arrêt à la soupape.
- (5) Une soupape d'expansion à membrane laissant passer l'eau automatiquement vers la vidange lorsque la pression de l'eau contenue dans le chauffe-eau augmente du fait de son chauffage et dépasse 7 kg/cm^2 .
- (6) Un levier de vidange en position de marche sur notre cliché. En position de vidange en pointillé.
- (7) Une tubulure de vidange **qui doit être raccordée, suivant les règles de l'art, à une canalisation de vidange.**

L'appareil peut être utilisé pour l'alimentation à gauche ou à droite du chauffe-eau, l'eau devant toujours s'écouler dans le sens de la flèche.

La tubulure de vidange est toujours en 26×34 ; il est recommandé de ne pas réduire cette tubulure, dans son raccordement avec la canalisation de vidange.

IMPORTANT

Au cas où la pression de l'eau d'alimentation dépasse 7 kg/cm^2 , il est indispensable de prévoir un Réducteur de pression : voir notice spéciale LF. 4D.

| Ref. du Catalogue | Pour tube | Désignation | Poids |
|-------------------|----------------|-------------------|-----------|
| LF 4 C | 15×21 | Ensemble Standard | 1 kg. 200 |
| LF 5 C | 20×27 | Ensemble Standard | 1 kg. 350 |

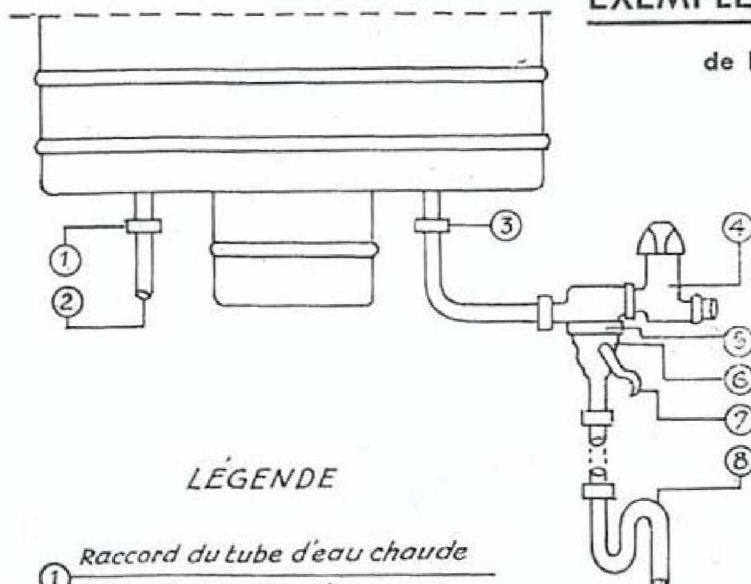


Lemercier Frères

INSTRUCTIONS POUR LA POSE DES
ENSEMBLES STANDARD : LF 4 C - LF 5 C

EXEMPLE DE RACCORDEMENT

de l'Ensemble Standard sur
Chauffe-eau mural



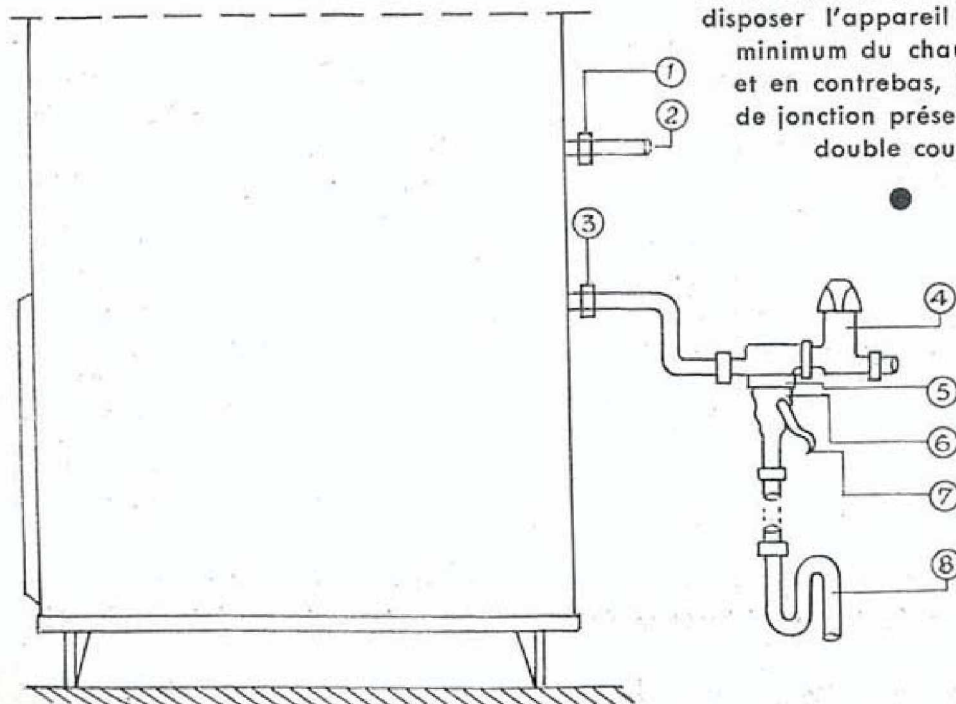
LÉGENDE

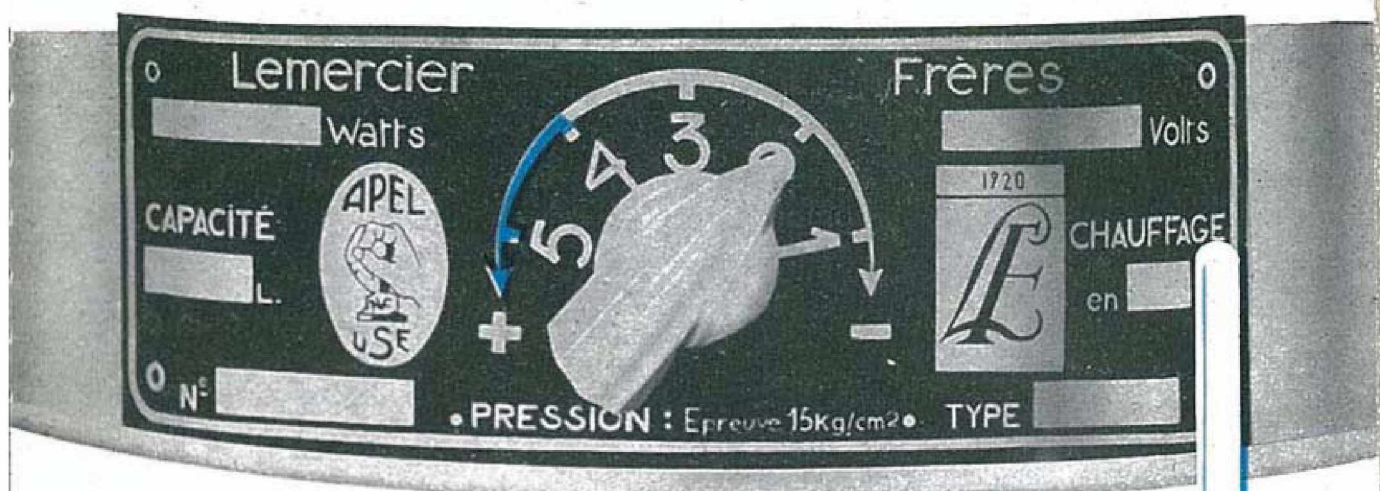
- ① Raccord du tube d'eau chaude
- ② Départ eau chaude
- ③ Raccord du tube d'eau froide
- ④ Soupape d'expansion
- ⑤ Tubulure de vidange
- ⑥ Levier de vidange
- ⑦ Siphon
- ⑧ Siphon

EXEMPLE DE RACCORDEMENT

de l'Ensemble Standard
sur chauffe-eau stable

Sur ce modèle de chauffe-eau
disposer l'appareil à 10 cm
minimum du chauffe-eau
et en contrebas, le tuyau
de jonction présentant un
double coude





5 REPÈRES

VOUS PERMETTENT, PAR LE JEU D'UN SIMPLE BOUTON, LE REGLAGE DE VOTRE CHAUFFE-EAU ELECTRIQUE

Plus de calories gaspillées!



UNE MINUTE DE RÉFLEXION !... UN GESTE !... ET VOUS AUREZ DEMAIN TOUTE L'EAU CHAUDE, TOUTE L'EAU TIÈDE QU'IL VOUS FAUDRA SANS DÉPENSE INUTILE DE COURANT.

En effet, les besoins en eau chaude diffèrent d'un jour à l'autre : aux journées chargées : lessives, bains, etc... succèdent des journées où les besoins sont réduits. La capacité d'un chauffe-eau, établie pour subvenir aux besoins les plus importants, se trouve en partie inutilisée.

Il faut adapter la production de l'appareil aux besoins de l'utilisateur en faisant varier la température.

ET L'ON RÉDUIT LES RISQUES D'ENTARTRAGE ET DE CORROSION EN N'UTILISANT PAS EN PERMANENCE LE CHAUFFE-EAU AU-DESSUS DU REPÈRE 4.

ÉTABLISSEMENTS
Lemercier Frères



CHAUVEAU (CIBEL) DÉPENSE 22 22



ULTIMHEAT®
UNIVERSITY MUSEUM

 Vous êtes modernes...

l'eau chaude courante est indispensable au confort de votre foyer.

 Vous êtes prudents...

vous écarterez les appareils qui ne vous donnent pas une entière sécurité. Vous exigez une construction parfaite. Vous faites confiance à la marque dont la réputation ne s'est pas démentie depuis 1920.

 Vous êtes économes...

un bain aujourd'hui, une douche demain. Vous voulez adapter votre production d'eau chaude à vos besoins.

... Vous choisissez :

**UN CHAUFFE-EAU
ÉLECTRIQUE**

**Lemercier
Frères**

**A TEMPÉRATURE
RÉGLABLE
PAR COMMANDE
EXTERIEURE**



ULTIMHEAT®

UNIVERSITY MUSEUM



THERMOSTAT

LF 15 G

Nos chauffe-eau de 15 à 300 litres sont tous équipés d'un thermostat type LF 15 G à **coupure bipolaire** pour courant alternatif (15 A 220 V-8 A 380 V).

Dimensions. — Boîtier de 40 × 60 × 50, muni d'une patte pour fixation sur gaine. Tige de 305 mm de longueur et de 9 mm de diamètre.

Raccordement. — Le thermostat est utilisé sur courant monophasé ou triphasé selon schémas de raccordement électrique figurant sur les instructions de montage jointes à chaque chauffe-eau (voir au verso quelques exemples).

Réglage. — Plage de 30° C répartie de façon sensiblement proportionnelle entre les repères 1 et 5. Le repère 1 figure le minimum de température (45° à 55° C suivant capacité).

ATTENTION : *En aucun cas on ne doit modifier le serrage de la vis centrale du boîtier, recouverte de vernis. Le réglage de température s'effectue par manœuvre, à l'aide d'une pièce de monnaie, de la couronne bakélite qui entoure cette vis.*

Le Thermostat LF 15 G particulièrement étudié, construit et contrôlé avec le plus grand soin, est d'un fonctionnement absolument sûr.

Si vous constatez des anomalies de température sur un chauffe-eau, nous vous recommandons de vérifier très soigneusement le raccordement et les connexions électriques et éventuellement l'étanchéité des robinets, vannes, clapets et joints de l'installation hydraulique. Un goutte-à-goutte à un robinet d'eau chaude peut faire monter la température du chauffe-eau à une valeur supérieure à la température de réglage du thermostat.



Lemercier Frères

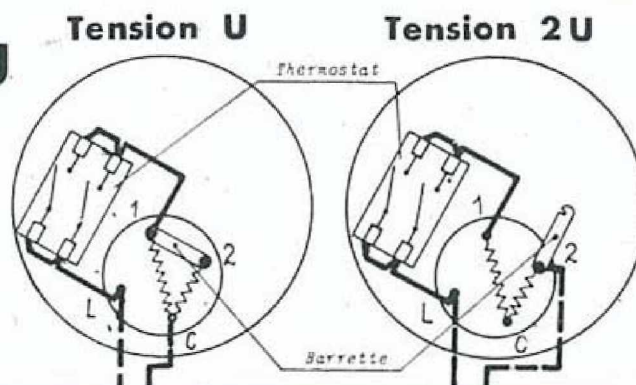
EXEMPLES DE RACCORDEMENT DU THERMOSTAT L F 15 G

CHAUFFE - EAU

à 1 élément

ML 1-3-5 - SL 1

Courant monophasé

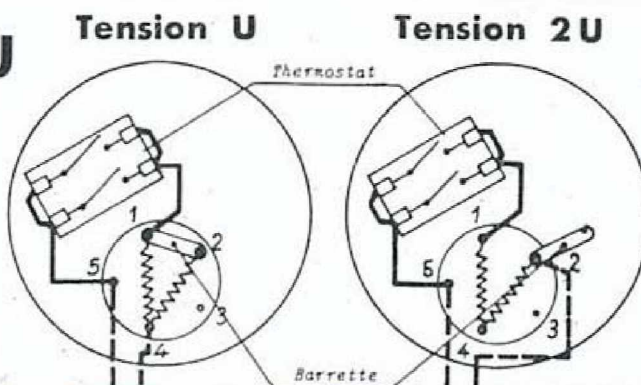


CHAUFFE - EAU

à 1 élément

ML 8-10 - SL 11

Courant monophasé

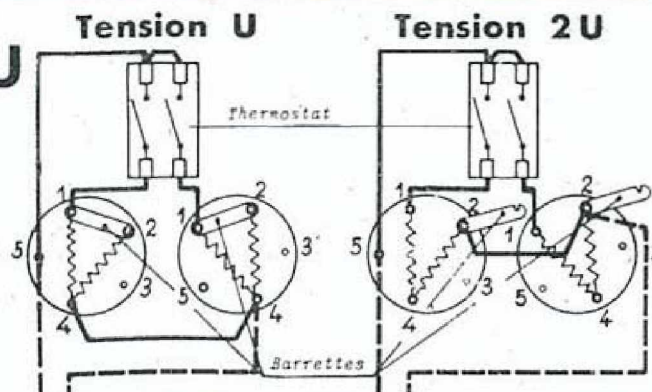


CHAUFFE - EAU

à 2 éléments

ML 13-15 - SL 15-20

Courant monophasé

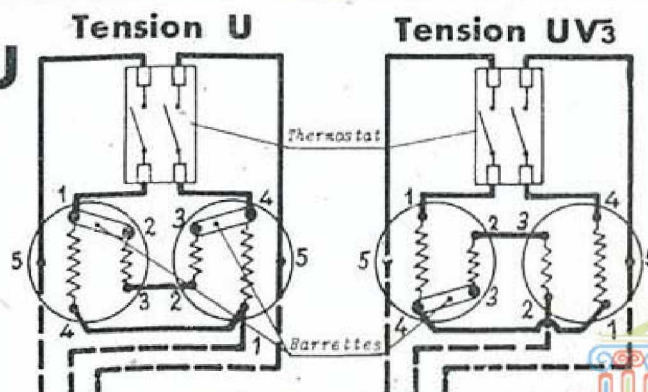


CHAUFFE - EAU

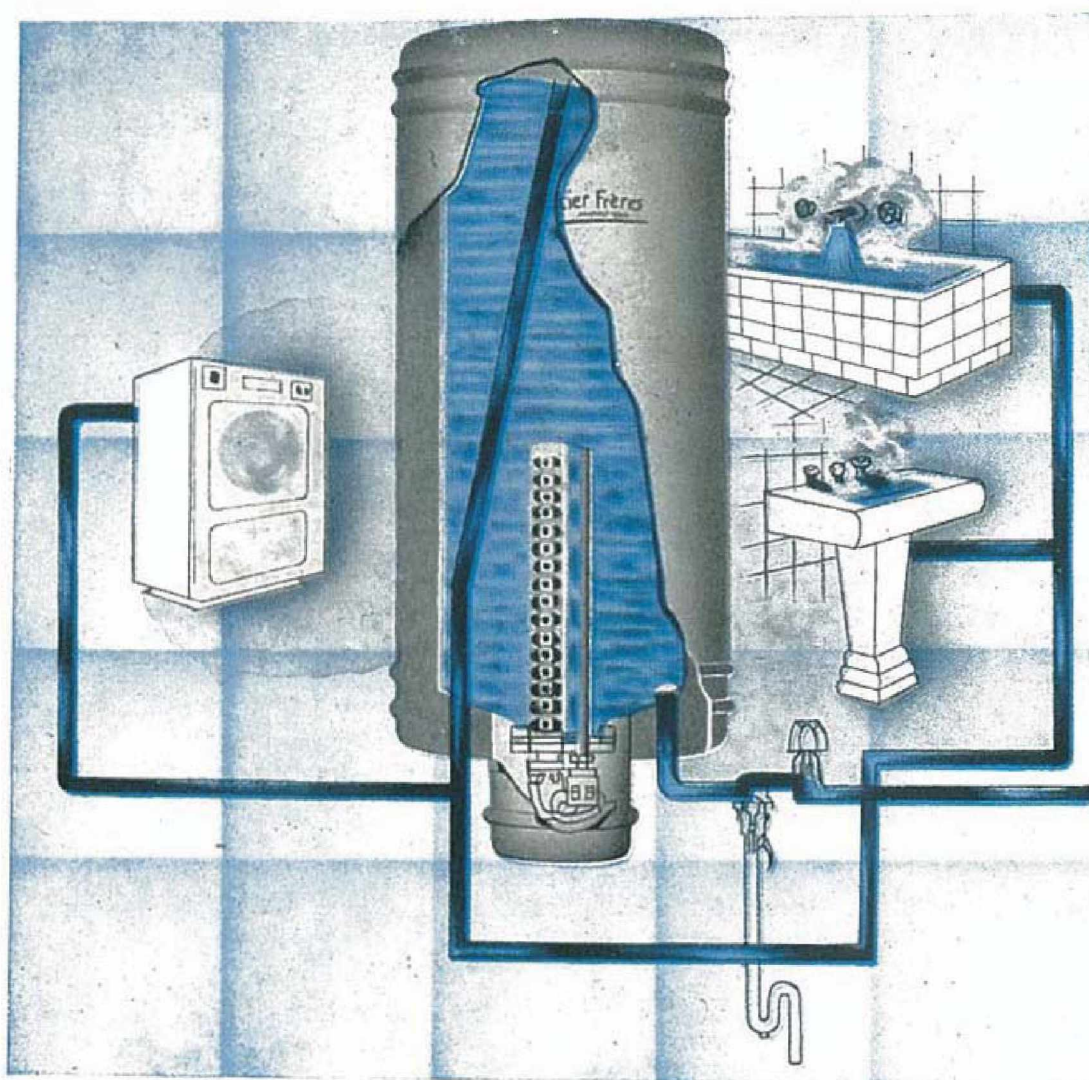
à 2 éléments

ML 13-15 - SL 15-20

Courants triphasé



INSTALLATION SCHEMATIQUE D'UN CHAUFFE-EAU ÉLECTRIQUE **LEMERCIER FRÈRES**



SALLES DE BAINS - LAVABOS
CABINETS DE MÉDECINS
OU DE DENTISTES
HOPITAUX - CLINIQUES
HOTELS - CUISINES

TRÈS IMPORTANT

INSTALLATEURS : POUR VOUS ÉVITER D'INUTILES DEPLACEMENTS OU DES INCIDENTS A LA MISE EN SERVICE, PROCÉDEZ TOUJOURS AUX VERIFICATIONS SUIVANTES :

1° - AVANT LE RACCORDEMENT HYDRAULIQUE.

- NETTOYAGE DE LA CANALISATION D'ARRIVEE D'EAU FROIDE AU CHAUFFE-EAU : il est **INDISPENSABLE** qu'aucune particule de métal ne demeure dans les tuyauteries.
- Notre « Ensemble Standard » étant réglé à 7 kg/cm² à l'expansion, s'assurer que la pression d'alimentation en eau froide est inférieure à cette valeur, **sinon installer un réducteur de pression.** (Voir notre Ensemble Standard L F 4 D. Demander la notice spéciale).

2° - AVANT LE RACCORDEMENT ELECTRIQUE.

- S'ASSURER QUE LES CARACTERISTIQUES ELECTRIQUES DU CHAUFFE-EAU SONT BIEN CONFORMES A CELLES DU SECTEUR DE DISTRIBUTION D'ELECTRICITE..

3° - AVANT LA MISE EN SERVICE :

- VERIFIER LE REMPLISSAGE DU RESERVOIR.
- VERIFIER LE BRANCHEMENT ELECTRIQUE.
- AVERTIR L'USAGER QUE **LE PREMIER** SOUTIRAGE NE DOIT AVOIR LIEU QU'APRES LA DUREE DE CHAUFFE NORMALE DE L'APPAREIL.

4° - APRES LE TEMPS DE CHAUFFE PREVU :

- (gravé sur la plaque de l'appareil)
- VERIFIER QUE LE THERMOSTAT A BIEN COUPE LE COURANT.

É T A B L I S S E M E N T S

Lemercier Frères



CLICHY (SEINE) PEREIRE 32-30



ETABLISSEMENTS
Lemercier Frères



CLICHY (SEINE) PEREIRE 32-30

**TARIF DES
CHAUFFE-EAU
ÉLECTRIQUES**

Prix en Nouveaux Francs
Edition du 20 Octobre 1961

APPAREILS COMPLETS AVEC THERMOSTAT ET ROBINETTERIE DE SÉCURITÉ
T.V.A. incluse - Taxe locale en sus

FRANCO DE PORT ET D'EMBALLAGE (FRANCE MÉTROPOLITAINE)

PETITS CHAUFFE-EAU A ECOULEMENT LIBRE, CHAUFFAGE ACCÉLÉRÉ

Alimentation 2 fils 115 / 230 V alternatif - **AVEC THERMOSTAT ET CORDON
D'ALIMENTATION, AVEC BATTERIE MÉLANGEUSE BL I ET RACCORDS**

| TYPE | Référence | Cap. | Puissance | Modèle normal | avec Multitemp. | 10 années d'utilisation garantie (voir ci-dessous) |
|--------------|-----------|-------|-----------|---------------|--------------------|--|
| MURAL | MG I | 15 l. | 500 W | 285,00 NF | — | |
| | MG 1 S | 15 l. | 1.000 W | 285,00 NF | — | |
| | MG 3 L | 30 l. | 500 W | 353,00 NF | — | |
| | MG 3 LS | 30 l. | 1.000 W | 353,00 NF | — | |

CHAUFFE-EAU A ACCUMULATION

Alimentation 2 fils pour MG 3 à MG 10 et SG 11 — 2 ou 3 fils pour les autres modèles
**AVEC THERMOSTAT POUR COURANT ALTERNATIF MONOPHASE TRIPHASE OU DIPHASE
AVEC ENSEMBLE STANDARD CHROMÉ LF 4 C 1 5 / 2 I** - (Supplément pour LF 5 C 20/27 : 11,00 NF)

| TYPE | Référence | Cap. | Puissance | Modèle normal | avec Multitemp. | 10 années d'utilisation garantie 5 ans de garantie totale 5 ans de garantie dégressive |
|-------------------------|-----------|--------|-----------|---------------|--------------------|---|
| MURAL | MG 3 | 30 l. | 500 W | 353,00 NF | — | |
| | MG 3 S | 30 l. | 1.000 W | 353,00 NF | — | |
| | MG 5 | 50 l. | 500 W | 416,00 NF | — | |
| | MG 8 | 80 l. | 750 W | 515,00 NF | 555,00 NF | |
| | MG 10 | 100 l. | 1.000 W | 549,00 NF | 589,00 NF | |
| | MG 13 | 125 l. | 1.200 W | 661,00 NF | 701,00 NF | |
| | MG 15 | 150 l. | 1.500 W | 694,00 NF | 734,00 NF | |
| MURAL MIXTE | MG 13 R | 125 l. | 1.200 W | 814,00 NF | 854,00 NF | |
| | MG 15 R | 150 l. | 1.500 W | 847,00 NF | 887,00 NF | |
| STABLE | SG 11 | 100 l. | 1.000 W | 668,00 NF | 708,00 NF | |
| | SG 15 | 150 l. | 1.500 W | 813,00 NF | 853,00 NF | |
| | SG 20 | 200 l. | 2.000 W | 930,00 NF | 970,00 NF | |
| | SG 30 | 300 l. | 3.000 W | 1267,00 NF | 1307,00 NF | |
| STABLE MIXTE | SG 15 R | 150 l. | 1.500 W | 966,00 NF | 1006,00 NF | |
| | SG 20 R | 200 l. | 2.000 W | 1151,00 NF | 1191,00 NF | |
| | SG 30 R | 300 l. | 3.000 W | 1603,00 NF | 1643,00 NF | |

Les chauffe-eau stables de 500 - 600 - 800 - 1.000 l. et les échangeurs de température sont construits sur devis. NOUS CONSULTER.

PRÉCISER LA NATURE DU COURANT ET LA TENSION A LA COMMANDE



ULTIMHEAT®
UNIVERSITY MUSEUM

ROBINETTERIE ET ACCESSOIRES

ATTENTION : Les prix de la batterie mélangeuse BL I ou de l'ensemble standard LF4C sont déjà **Incorporés** dans les prix des appareils complets figurant au recto du présent tarif.

MONTAGE A ÉCOULEMENT LIBRE

| DÉSIGNATION | RÉFÉRENCE | PRIX |
|---|-----------|----------|
| BATTERIE MÉLANGEUSE CHROMÉE avec raccords | BL I | 43,00 NF |
| 2 TUBES CHROMÉS 8/10 mm long. 400 mm | L 400 | 8,00 NF |

MONTAGE SOUS PRESSION

| | | |
|---|--------|----------|
| ENSEMBLE STANDARD CHROMÉ 15/21 | LF 4 C | 62,00 NF |
| ENSEMBLE STANDARD CHROMÉ 20/27 | LF 5 C | 73,00 NF |
| RACCORD CHROMÉ pour tubulure de vidange 26/34 | R 26 | 6,00 NF |

CONDITIONS DE VENTE

Nos ventes sont faites aux conditions générales du Syndicat National de la Construction Electro-Thermique et Electro-Domestique et aux conditions particulières ci-après :

PRIX. — Nos prix s'entendent pour marchandise emballée, T.V.A. comprise, taxe locale en sus. Nos fournitures sont facturées aux prix en vigueur au jour de la livraison.

ACCEPTATION DES COMMANDES. — Nous ne sommes liés par les engagements de nos représentants ou agents que sous réserve d'une acceptation régulière de notre part.

DÉLAIS. — Nos délais ne sont donnés qu'à titre indicatif et aucune indemnité de retard ne peut en aucun cas nous être réclamée.

TRANSPORTS. — Les marchandises voyagent toujours aux risques et périls du destinataire, même si la vente a été convenue franco de port.

PAIEMENT. — Toute première affaire se traite au comptant. Sous réserve des références d'usage et de l'ouverture d'un compte en nos livres, nos marchandises sont payables :

a) pour le matériel tarifé, à trente jours de fin de mois de la date de la facture, net, sans escompte ;

b) pour le matériel sur devis à raison d'un tiers au comptant à la commande, deux tiers à la mise à disposition aux conditions habituelles.

Tout paiement à terme sera effectué par lettre de change domiciliée dont nous nous réservons expressément de demander l'acceptation.

GARANTIES. — Nos matériels sont garantis contre tout vice de construction et sous la condition expresse qu'ils n'aient fait l'objet d'aucun usage anormal : cette garantie est TOTALE pendant cinq années à dater de notre facturation. De la sixième à la dixième année, nos appareils sont couverts par une garantie dégressive.

La garantie est limitée au remplacement en usine, de la pièce reconnue défectueuse, les frais de port et d'emballage restant à la charge du client. Aucune indemnité ne peut être demandée à titre de dommages et intérêts pour quelque cause que ce soit.

La garantie de la pièce de remplacement expire en même temps que celle de la pièce remplacée.

COMPÉTENCE. — De convention expresse, tout litige susceptible de se produire à l'occasion de nos ventes est de la seule compétence du Tribunal de Commerce de la Seine, sans aucune exception.